

Modelo SÉRIE RT

PLATAFORMAS TIPO TESOURA PARA TERRENOS IRREGULARES



Desempenho

Altura da Plataforma–Elevada		
3394RT	10,06 m	33 pés
4394RT	13,11 m	43 pés
Capacidade da Plataforma		
3394RT	1.020 kg	2.250 lb
4394RT	680 kg	1.500 lb
Capac. sobre Extensão da Plataf.		
	227 kg	500 lb
Capacidade com Duas Extensões		
3394RT	907 kg	2.000 lb
4394RT	567 kg	1.250 lb
Tempo de Subida/Descida		
3394RT	30/30 segundos	
4394RT	40/43 segundos	
Altura Máx. em Deslocamento		
	Altura Máxima	
Peso c/ Uma Extensão*		
3394RT	5.402 kg	11.910 lb
4394RT	6.940 kg	15.300 lb
Pressão Exercida sobre o Solo		
3394RT	73 psi	5,1 kg/cm ²
4394RT	83 psi	5,8 kg/cm ²
Velocidade de Deslocamento		
3394RT	6,4 km/h	4,0 mph
4394RT	6,4 km/h	4,0 mph
Rampa Máxima		
	45%	
Raio de Giro (Interno)		
	2,71 m	8 pés 10,5 pol
Raio de Giro (Externo)		
	5,93 m	19 pés 5,5 pol

* Certos opcionais ou itens standard para certos países aumentarão o peso.

Especificações Standard

Motor

Marca e Modelo		
Bicombustível (Refrigerado a Água)		
GM Vortec 3000 MPFI	82 hp	61 kW
Diesel (Refrigerado a Ar)		
Deutz D2011L03	49 hp	36,4 kW
Capac. do Tanque de Combustível	113,56 L	30 gal

Pneus

• Standard	33 x 15.5 Super Largos	
• Opcional	12 x 16.5 Não-Marcantes IN 315/55 D20 Perfil Baixo	

Freios

• 4 Rodas	Aplicado por Mola
-----------	-------------------

Reservatório Hidráulico

• Capacidade	121,42 L	32 gal
--------------	----------	--------



Características Standard

- Tração nas 4 Rodas
- Transmissão Automática
- 3 Velocid. Seleccionáveis de Deslocamento
- Deslocamento/ Elevação/Descida Proporcionalis
- Eixo Oscilante
- Plataforma de 2,18 x 3,81 m (86 x 150 pol)
- Extensão Manual do Deck de 1,22 m (4 pés)
- Deck de Alumínio c/ Faixas Antiderrapantes
- Tomada 110V-AC na Plataforma
- Estação de Controle da Plataforma Ajustável, Removível
- Painel de Diagnósticos na Plataforma e no Controle de Solo
- Marcador de Combustível na Plataforma
- Guarda-Corpo Dobrável
- Buzina
- Alarme e Luz de Inclinação
- Descida Manual
- Alarme Todo Movimento

Acessórios & Opcionais

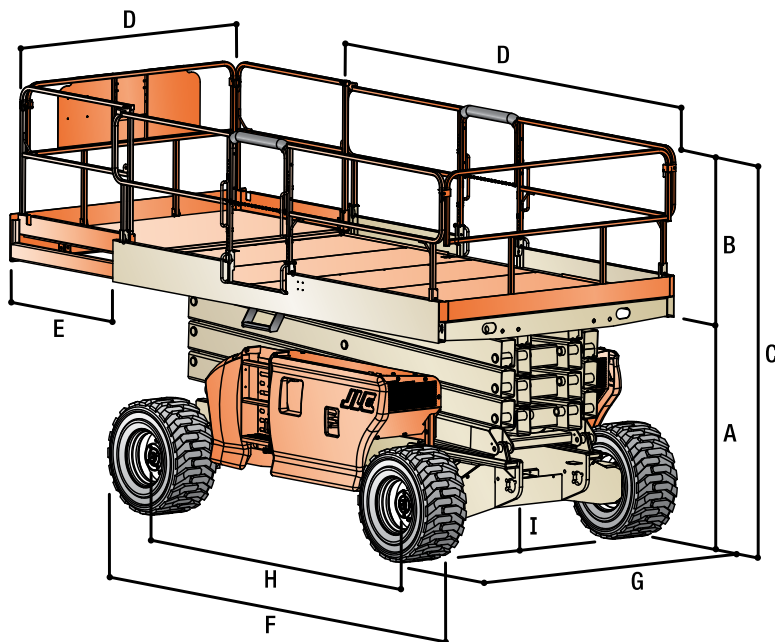
- Estabilizadores
- Extensão de Deck Adicional
- Extensão de Deck Elétrica Unilateral
- Extensão de Deck Elétrica Bilateral
- Gerador de 3.500 Watt
- Luzes de Trabalho na Plataforma
- Linha Pneumática de 1/2 pol até a Plataforma
- Portão de Entrada Autofechante
- Luz Âmbar de Alerta Intermitente
- Tanque de Propano de 19,7 kg (43,5 lb)
- Kit de Partida para Climas Frios
- Kits de Acessórios:
 - Kit SkyPositioner®
 - Kit Nite Bright®
 - Acessório Porta-Tubos

Modelo SÉRIE RT

PLATAFORMAS TIPO TESOURA PARA TERRENOS IRREGULARES

Dimensões

Todas as dimensões são aproximadas.



Altura da Plataforma—Elevada			E. Extensão da Plataforma	1,22 m	4 pés
3394RT	10,06 m	33 pés	F. Comprimento Total	3,86 m	12 pés 8 pol
4394RT	13,11 m	43 pés	G. Largura Total	2,39 m	7 pés 10 pol
A. Altura da Plataforma—Abaixada			H. Distância entre Eixos		
3394RT	1,57 m	5 pés 1,75 pol	3394RT	2,95 m	9 pés 8 pol
4394RT	1,79 m	5 pés 10,4 pol	4394RT	2,95 m	9 pés 8 pol
B. Altura do Guarda-Corpo	1,1 m	3 pés 7,5 pol	I. Distância do Solo	30 cm	12 pol
C. Altura Total—Guarda-Corpo Abaixado					
3394RT	1,97 m	6 pés 5,75 pol			
4394RT	2,19 m	7 pés 2,4 pol			
D. Tamanho da Plataforma	2,18 x 3,81 m	86 x 150 pol			



Garantia JLG "1 & 5"

A JLG Industries, Inc. garante seus produtos com sua exclusiva Garantia "1 & 5". Garantimos todos nossos produtos por um (1) ano e cobrimos todos os principais componentes estruturais especificados por cinco (5) anos. Devido aos contínuos aperfeiçoamentos em nossos produtos, reservamo-nos o direito de modificar especificações e/ou os equipamentos sem prévia notificação. Estas máquinas cumprem ou excedem as normas regulatórias aplicáveis OSHA, ANSI A92.6-2006, e CSA Standard CAN/CSA-B354.2-01, conforme fabricação original para as aplicações previstas.

Impresso Nº: SS-RT-909
Peça Nº: 3131581
R061302
Impresso nos EUA

JLG Industries, Inc.
1 JLG Drive
McConnellsburg, PA 17233-9533
Telefone: 717-485-5161
Ligação gratuita nos E.U.A.: 877-JLG-LIFT
Fax: 717-485-6417
www.jlg.com
An Oshkosh Corporation Company