

# 1350SJP

PLATAFORMA DE LANÇA SÉRIE ULTRA

**JLG**  
reachingout®

## Desempenho

Altura da Plataforma	41,15 m
Altura de Trabalho	43,15 m
Alcance Horizontal	24,38 m
Giro	360° Contínuos
Capacidade da Plataforma - Restrita	453,6 kg
Capacidade da Plataforma - Irrestrita	226,8 kg
Rotacionador da Plataforma	180°
Comprimento do JibPLUS®	2,44 m
Movimento Horizontal	180°
Movimento Vertical	130° (+75/-55)
Peso	20.411 kg
Veloc. de Deslocamento - Abaixada	5,2 km/h
Veloc. de Deslocamento - Elevada	0,5 km/h
Rampa Máxima	45%
Raio de Giro (Interno)	
Eixos Retraídos	4,39 m
Eixos Estendidos	2,44 m
Raio de Giro (Externo)	
Eixos Retraídos	6,86 m
Eixos Estendidos	5,89 m

## Especificações Standard

### Trem de Força

Motor Diesel	
Deutz TD2011L4	55,9 kW
Capacid. do Tanque de Combustível	117 L

### Sistema Hidráulico

- Capacidade do Tanque Hidráulico 208,2 L

### Pneus

- Standard 445/50D710 24 Preenchidos de Uretano

## Características Standard

- Plataforma: 0,91 m x 2,44 m com Portão de Entrada Lateral Autofechante e Autotravante
- Lança JibPLUS® de 2,44 m
- Envelope de Capacidade Seleccionável
- Rotacionador Hidráulico da Plataforma de 180°
- Tomada AC na Plataforma
- Gerador de 5,5 kVA
- Linha de Ar de 1/2 pol até a Plataforma
- Luz e Alarme de Inclinação 5 x 5 Graus
- Alarme Todo-Movimento
- Bandeja do Motor Articulada
- Força Auxiliar 12V-DC
- Horímetro
- Sistema de Controle ADE®
- Tração nas 4-Rodas em Período Integral
- 3 Modos de Direção Seleccionáveis
- Eixos Extensíveis em Deslocamento
- Eixo Oscilante
- Controles Proporcionais
- Capôs Tipo Asa-de-Gaivota
- Pneus Lameiros com Proteção dos Aros Preenchidos de Uretano 445/50D710
- Painel de Luzes de Status da Máquina no Console da Plataforma\*
- Olhais de Elevação/Amarração
- Alerta/Desligamento por Disfunção do Motor—Seleccionável via Analisador JLG

\* Apresenta luzes indicadoras no console da plataforma de disfunção do sistema, nível do combustível, baixo nível do combustível, luz de inclinação de 5 graus e status do pedal.



## Acessórios & Opcionais

- Plataforma: 0,91 x 1,83 m com Entrada Lateral
- Tela até Meio do Guarda-Corpo
- Kit de Luzes¹
- Sistema Soft Touch
- Óleos Hidráulicos Especiais
- Proteção do Console
- Bandeja de Armazenamento de Canto
- ClearSky®
- SkyGuard™

1. Inclui luzes de trabalho montadas na plataforma e luzes de deslocamento/ré.

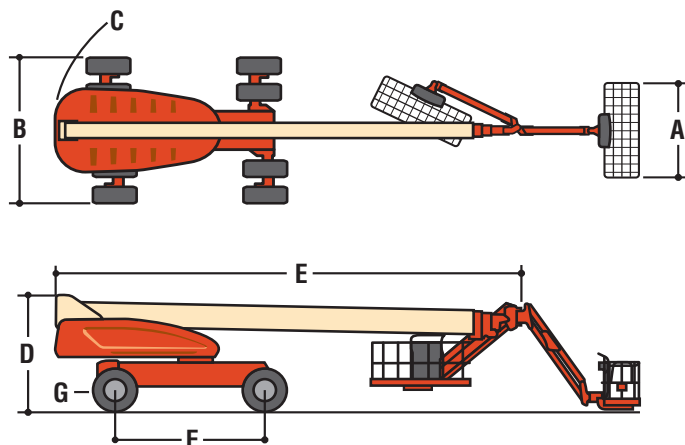
# 1350SJP

PLATAFORMA DE LANÇA SÉRIE ULTRA

**JLG**  
reachingout®

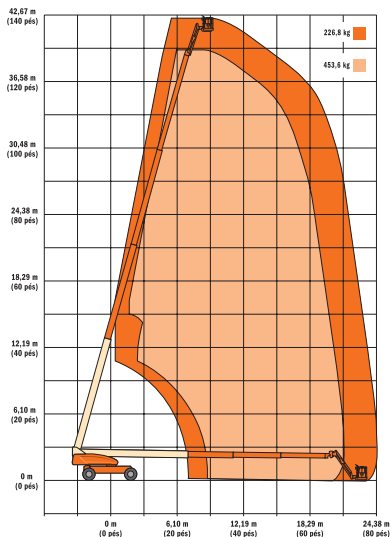
## Dimensões

Todas as dimensões são aproximadas.



A. Tamanho da Plataforma	0,91 x 2,44 m
B. Largura Total Eixos Retraídos	2,49 m
Largura Total Eixos Estendidos	3,82 m
C. Giro de Cauda	1,67 m
D. Altura Recolhida	3,05 m
E. Comprimento Total Jib Recolhido	11,86 m
Comprimento Total Jib Não-Recolhido β	14,91 m
F. Distância Entre Eixos	3,81 m
G. Vão Livre do Solo	
Eixo	30 cm
Chassi	65 cm

## Diagrama de Alcance



## Garantia JLG "1 & 5"

A JLG Industries, Inc. garante seus produtos com sua exclusiva Garantia "1 & 5". Garantimos todos nossos produtos por um (1) ano e cobrimos todos os principais componentes estruturais especificados por cinco (5) anos. Devido aos contínuos aperfeiçoamentos em nossos produtos, reservamo-nos o direito de modificar especificações e/ou os equipamentos sem prévia notificação. Esta máquina cumpre ou excede as normas regulatórias aplicáveis OSHA em 29 CFR 1910.67, 29 CFR 1926.453, ANSI A92.5-2006 e CSA Standard CAN3-B354.2-M82, conforme fabricação original para as aplicações previstas.

**JLG**

**JLG Industries, Inc.**  
1 JLG Drive  
McConnellsburg, PA 17233-9533  
Telephone: 717-485-5161  
Ligação gratuita nos E.U.A.: 877-JLG-LIFT  
Fax: 717-485-6417  
[www.jlg.com](http://www.jlg.com)  
**An Oshkosh Corporation Company**