



Incrível capacidade todo terreno

- Bloqueio diferencial hidráulico, o que permite uma utilização todo-o-terreno
- 35cm de espaço livre entre solo e chassis para trabalho terrenos irregulares
- 4 rodas motrizes

Excelente capacidade de manobra em zonas estreitas

- Mínimo raio de viragem
- Controles proporcionais para movimentos extremamente suaves



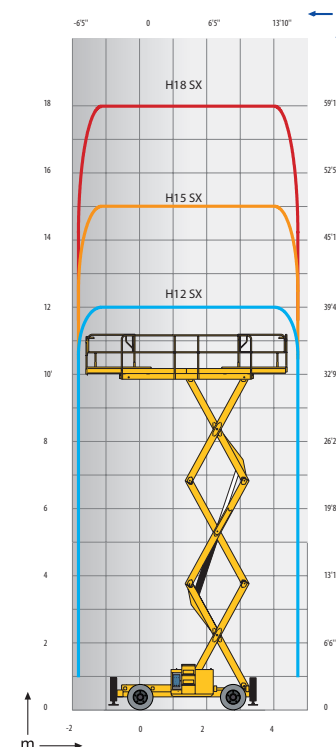


H12 SX / H15 SX / H18 SX

TESOURAS DIESEL

CARACTERÍSTICAS TÉCNICAS

	H12 SX	H15 SX	H18 SX
Altura de trabalho	12 m	15 m	18 m
Altura plataforma	10 m	13 m	16 m
Velocidade de translação	1.6 - 6 km/h	1.6 - 6 km/h	1.6 - 6 km/h
Altura máxima de translação	10 m	10 m	10 m
Capacidade máxima	700 kg	500 kg	500 kg
H Comprimento plataforma recolhida	4.18 m	4.18 m	4.18 m
B Largura	2.25 m	2.25 m	2.25 m
C Altura recolhida	2.59 m	2.77 m	2.99 m
Altura plataforma	1.71 m	1.91 m	2.11 m
G Comprimento plataforma	3.91 m	4 m	4 m
A Comprimento plataforma estendida	6 m	6 m	6 m
Comprimento (estensão)	1 m	1 m	1 m
F Largura plataforma	1.89 m	1.89 m	1.89 m
D Distância entre eixos	2.75 m	2.75 m	2.75 m
E Altura ao solo	27 cm	35 cm	35 cm
Número de extensões	2	2	2
Raio exterior de curva	4.96 m	4.96 m	4.96 m
Tempo de subida / descida	43 s / 65 s	46 s / 57 s	60 s / 60 s
Motor	23.1 kW - 31.4 hp	23.1 kW - 31.4 hp	23.1 kW - 31.4 hp
Gradeabilidade	45 %	45 %	45 %
Pneus maciços	10-16.5	10-16.5	10-16.5
Tanque hidráulico	100 l	100 l	100 l
Peso total	5 440 kg	6 300 kg	7 240 kg



EQUIPAMENTO STANDARD

- 4 rodas motrizes (2 rodas directrices dianteiras)
- Controlador de inclinação 5°
- Dupla extensão 1m
- Limitador de carga na plataforma
- Baterias 12 V – 95 Ah
- Alternador 14 V - 50 A
- Caixa de comandos amovíveis
- Posição de roda livre
- Horómetro
- Buzina
- Amarras para reboque e elevação
- Travões hidráulicos
- Estabilizador centralizado (H18SX)
- Sistema manual de descida de emergência

OPÇÕES E ACESSÓRIOS

- Giroflex
- Avisador sonoro de translação
- Tomada eléctrica na plataforma
- Farol de trabalho
- Módulo de arranque codificado
- Óleo hidráulico biodegradável
- Avisador sonoro de movimentos e translação
- Pneus que não marcam
- Kit para países quentes
- Patolas centralizadas com nivelamento automático

