

# Modelo SÉRIE ES

## PLATAFORMAS TESOURA ELÉTRICAS



### Desempenho

<b>Altura da Plataforma—Elevada</b>		
1930ES	5,72 m	18 pés 9 pol
2030ES	6,10 m	20 pés
2630ES	7,77 m	25 pés 6 pol
2646ES	7,92 m	26 pés
3246ES	9,68 m	31 pés 9 pol
<b>Capacidade da Plataforma</b>		
1930ES	227 kg	500 lb
2030ES	363 kg	800 lb
2630ES	227/363 kg	500/800 lb
2646ES	454 kg	1.000 lb
3246ES	318/454 kg	700/1.000 lb
<b>Capac. sobre a Extensão da Plataforma</b>		
113 kg		250 lb
<b>Tempo para Elevar/Abaixar</b>		
1930ES	26/30 segundos	
2030ES	28/40 segundos	
2630ES	33/37 segundos	
2646ES	41/50 segundos	
3246ES	55/62 segundos	
<b>Altura Máxima de Deslocamento</b>		
Totalmente Elevada		
<b>Peso*</b>		
1930ES	1.218 kg	2.685 lb
2030ES	1.737 kg	3.830 lb
2630ES	2.155 kg	4.750 lb
2646ES/ 3246ES	2.243 kg	4.945 lb
<b>Pressão Exercida sobre o Solo</b>		
1930ES	109 psi	7,66 kg/cm <sup>2</sup>
2030ES	81 psi	5,69 kg/cm <sup>2</sup>
2630ES	90 psi	6,32 kg/cm <sup>2</sup>
2646ES/ 3246ES	87 psi	6,11 kg/cm <sup>2</sup>
<b>Veloc. de Deslocamento—Elevada</b>		
0,8 km/h		0,5 mph
<b>Veloc. de Deslocamento—Recolhida</b>		
1930ES	4,82 km/h	3,0 mph
2030ES/ 2630ES	4,43 km/h	2,75 mph
2646ES/ 3246ES	4,00 km/h	2,50 mph
<b>Rampa Máxima</b>		
25%		
<b>Raio de Giro (Interno)</b>		
Zero		
<b>Raio de Giro (Externo)</b>		
1930ES	1,75 m	69 pol
2030ES/ 2630ES	2,06 m	81 pol
2646ES/ 3246ES	2,41 m	95,1 pol

\* Certos opcionais ou itens standard para certos países aumentarão o peso.

### Especificações Standard

#### Trem de Força

Baterias	4x6V. 220 amp-hr	
Carregador	20 Amp Automático	
Deslocamento	24V Elétrico	8hp

#### Pneus

Standard		
1930ES/2030ES/2630ES	12,5 x 4 pol - Sólido Não-marcante	
2646ES/3246ES	16 x 5 pol - Sólido Não-marcante	

#### Freios

- Elétricos/Fricção



### Reservatório Hidráulico

Capacidade		
1930ES/2030ES/2630ES	4,73 L	1,25 gal
2646ES/3246ES	6,4 L	1,7 gal
Bomba	Engrenagem Deslocamento Fixo	

### Características Standard

- Controles Proporcionais
- Ciclos de Trabalho Líderes da Indústria
- Portão para Drywall<sup>1</sup>
- Indicador de Condição da Bateria
- Guarda-Corpo Dobrável<sup>2</sup>
- Tomada 110V-AC na Plataforma
- Bandejas de Bateria Deslizantes
- Controle de Tração Automático (ATC)
- Alarme Todo-Movimento
- Carregador Automático SCR 20 Amp
- Buzina
- Horímetro
- Cabo de Puxar para Descida Manual
- Luz e Alarme de Inclinação
- Pontos de Fixação de Talabarte
- Controle da Plataf. Deslocável, Removível
- Pintura Eletrostática a Seco
- Console com Trilho para Encaixe
- Pinos Banahdos a Níquel
- Embuchamento dos Braços da Tesoura Livres de Lubrificação
- Calço de Segurança para Manutenção da Tesoura
- Proteção Mecânica Antiburacos
- Pontos de Amarração da Máquina
- Olhais para Garfo de Empilhadeira, Elevável pela Traseira ou Lateral
- Extensão Deslizante do Deck 91 cm (36 pol)<sup>3</sup>
- Extensão Desliz. do Deck 1,27 m (50 pol)<sup>4</sup>
- Quatro Baterias 6V, 220 Amp-Hora de Ciclo Profundo

1. Não incluso na 1930ES. 2. Opcional na 1930ES. 3. 1930ES, 2030ES e 2630ES. 4. 2646ES e 3246ES.

### Acessórios & Opcionais

- Portão com Mola
- Luz Âmbar de Alerta Intermitente
- Baterias 245 Amp-Hora<sup>5</sup>
- Inversor 1.000W-AC
- Olhais para Içamento
- Classificação UL<sup>®</sup> EE<sup>6</sup>
- Acolchoamento de Proteção da Plataforma
- Acolchoamento de Proteção da Plataf. com Sensores de Proximidade
- Linha de Ar de 1/2 pol
- Kit Quik Welder Prep<sup>7</sup>
- Nite Bright<sup>8</sup>
- Baterias AGM 220 Amp-Hora<sup>9</sup>
- Óleos Hidráulicos Especiais
- Kits de Acessórios:
  - Kit Eletricista
  - Kit Encanador
  - Estação de Trabalho JLG<sup>®</sup>
  - Acessório Porta-Painel<sup>5</sup>
  - Acessório Porta-Tubos<sup>5</sup>
  - Kit Quick Welder<sup>®</sup>
  - Kit de Manutenção de Instalação

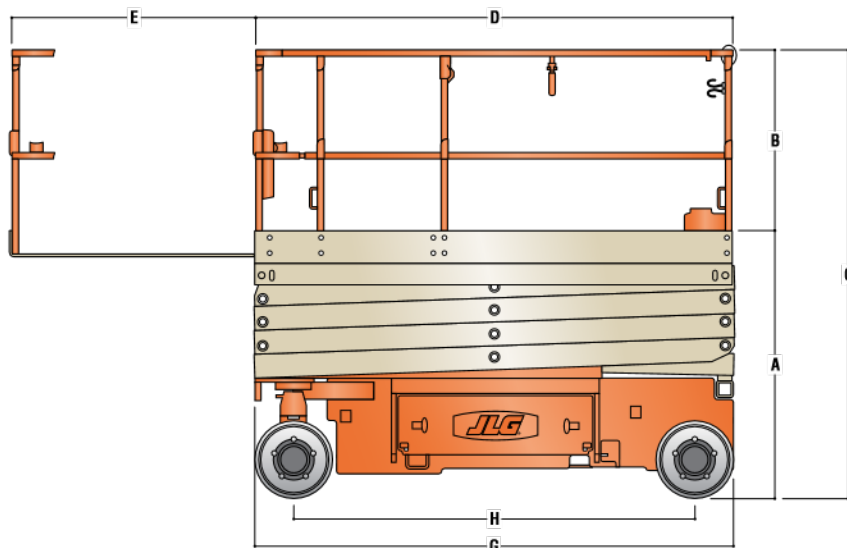
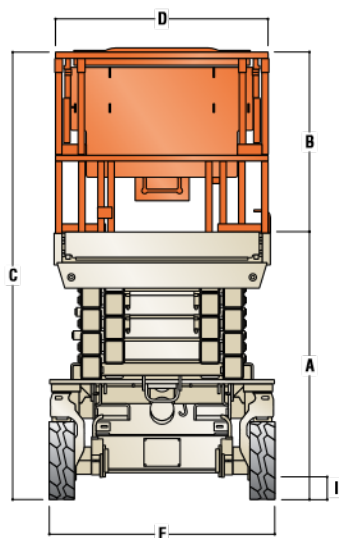
5. Não disponível na 1930ES. 6. Não disponível com Baterias AGM. 7. Inclui cabo de força para soldador e extintor de incêndio. 8. Inclui 2 luzes de trabalho montadas na plataforma. 9. Não disponível em unidades de classificação EE.

# Modelo SÉRIE ES

## PLATAFORMAS TESOURA ELÉTRICAS

### Dimensões

Todas as dimensões são aproximadas.



#### A. Altura da Plataforma—Abaixada

1930ES	0,86 m	34 pol
2030ES	1,10 m	43,5 pol
2630ES	1,23 m	48,5 pol
2646ES	1,26 m	49,5 pol
3246ES	1,26 m	49,5 pol

#### B. Altura do Guarda-Corpo da Plataforma

Série ES	1,10 m	43,3 pol
----------	--------	----------

#### C. Altura Total—Guarda-Corpo Abaixado

1930ES	N/A	
2030ES	1,80 m	5 pés 11,5 pol
2630ES	1,94 m	6 pés 4,5 pol
2646ES/3246ES	1,97 m	6 pés 5,5 pol

#### D. Tamanho da Plataforma

1930ES	0,76 x 1,87 m	30 x 73,5 pol
2030ES/2630ES	0,76 x 2,3 m	30 x 90,5 pol
2646ES/3246ES	1,12 x 2,5 m	44 x 98,5 pol

#### E. Extensão da Plataforma

1930ES/2030ES/2630ES	0,9 m	35,5 pol
2646ES/3246ES	1,27 m	50 pol

#### F. Largura Total

1930ES/2030ES/2630ES	76 cm	30 pol
2646ES/3246ES	1,17 m	46 pol

#### G. Comprimento Total

1930ES	1,87 m	6 pés 1,5 pol
2030ES/2630ES	2,3 m	7 pés 6,5 pol
2646ES/3246ES	2,5 m	8 pés 2,5 pol

#### H. Distância entre Eixos

1930ES	1,6 m	5 pés 3 pol
2030ES/2630ES	1,88 m	6 pés 2 pol
2646ES/3246ES	2,09 m	6 pés 10 pol

#### I. Vão Livre do Solo

1930ES/2030ES/2630ES	8,8 cm	3,5 pol
2646ES/3246ES	12,7 cm	5 pol

### Garantia JLG "1 & 5"

A JLG Industries, Inc. garante seus produtos com sua exclusiva Garantia "1 & 5". Garantimos todos nossos produtos por um (1) ano e cobrimos todos os principais componentes estruturais especificados por cinco (5) anos. Devido aos contínuos aperfeiçoamentos em nossos produtos, reservamo-nos o direito de modificar especificações e/ou os equipamentos sem prévia notificação. Estas máquinas cumprem ou excedem as normas regulatórias aplicáveis OSHA ANSI A92.6-2006 e CSA Standard CAN/CSA-B354.2-01, conforme fabricação original para as aplicações previstas.

Impresso Nº: SS-ES-908  
Peça Nº: 3131580  
R061305  
Impresso nos EUA



#### JLG Industries, Inc.

1 JLG Drive  
McConnellsburg, PA 17233-9533  
Telefone: 717-485-5161  
Ligação gratuita nos E.U.A.: 877-JLG-LIFT  
Fax: 717-485-6417  
[www.jlg.com](http://www.jlg.com)

An Oshkosh Corporation Company