

### Recursos padrão

- Altura de trabalho acima de 15,5 m
- Alcance horizontal de 7,6 m
- Alcance para cima e sobre obstáculos de 6,7 m
- Raio de manobra de 1,37 m
- Tempo de elevação de 45 s até altura máxima
- Capacidade de elevação de 227 kg
- Eixo oscilante nos modelos 4x4
- Duplo combustível (Gasolina/GLP) ou motor diesel Opções
- Controles completamente proporcionais
- Sistema de ativação de acionamento
- Giro de 180° na plataforma hidráulica dos modelos Z-45/25
- Giro de 160° na plataforma hidráulica dos modelos Z-45/25J

Tomada de força para a plataforma  
Tampas da base giratória com trava  
Unidade auxiliar de alimentação de 24V CC

Plataforma montada na extremidade nos modelos Z-45/25J

Buzina

Alarme contra inclinação

Horímetro

### Opcionais e acessórios

Tração em duas ou quatro rodas

Eixo oscilante ou não-oscilante nos modelos 4x2

Pneus todo terreno com espuma

Plataformas metálicas de

1,2 ou 1,5 m

Protetor de cabos na plataforma

fabricado em perfil integral

Plataforma com porta articulada

Tampa da caixa de controle na

plataforma

Linha de ar para a plataforma

Kit de alarme

Kit para partida a frio

Lâmpada de trabalho montada

na plataforma

Kit para operação em ambientes

agressivos

Gerador CA de 2.000 ou

3.000 W

Chave seletora de

elevação/movimento

### Conformidade com as normas

ANSI/SIA A92.5

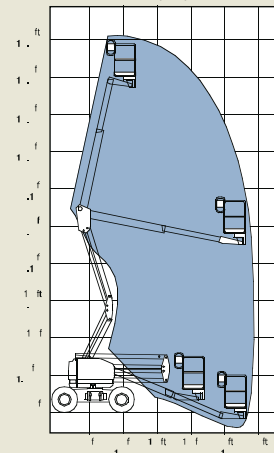
CSA CAN3-B354.4-M82

Opção de conformidade com CE

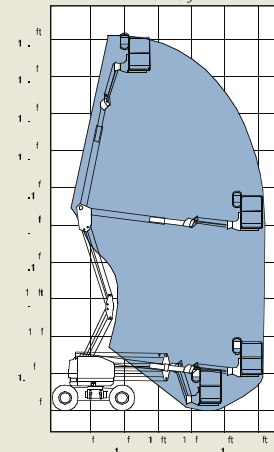
AS 1418.10

### Envelope de trabalho

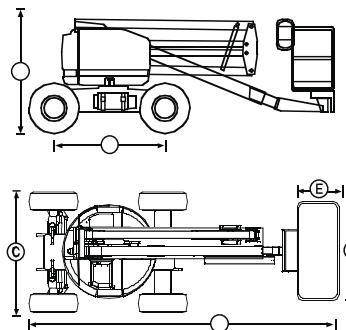
Z-45/25



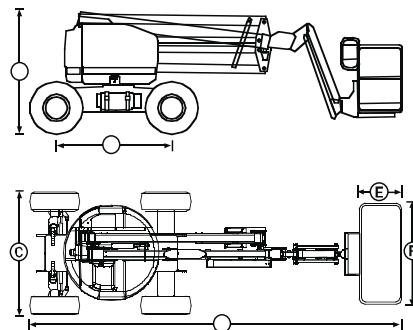
Z-45/25J



Z-45/25



Z-45/25J

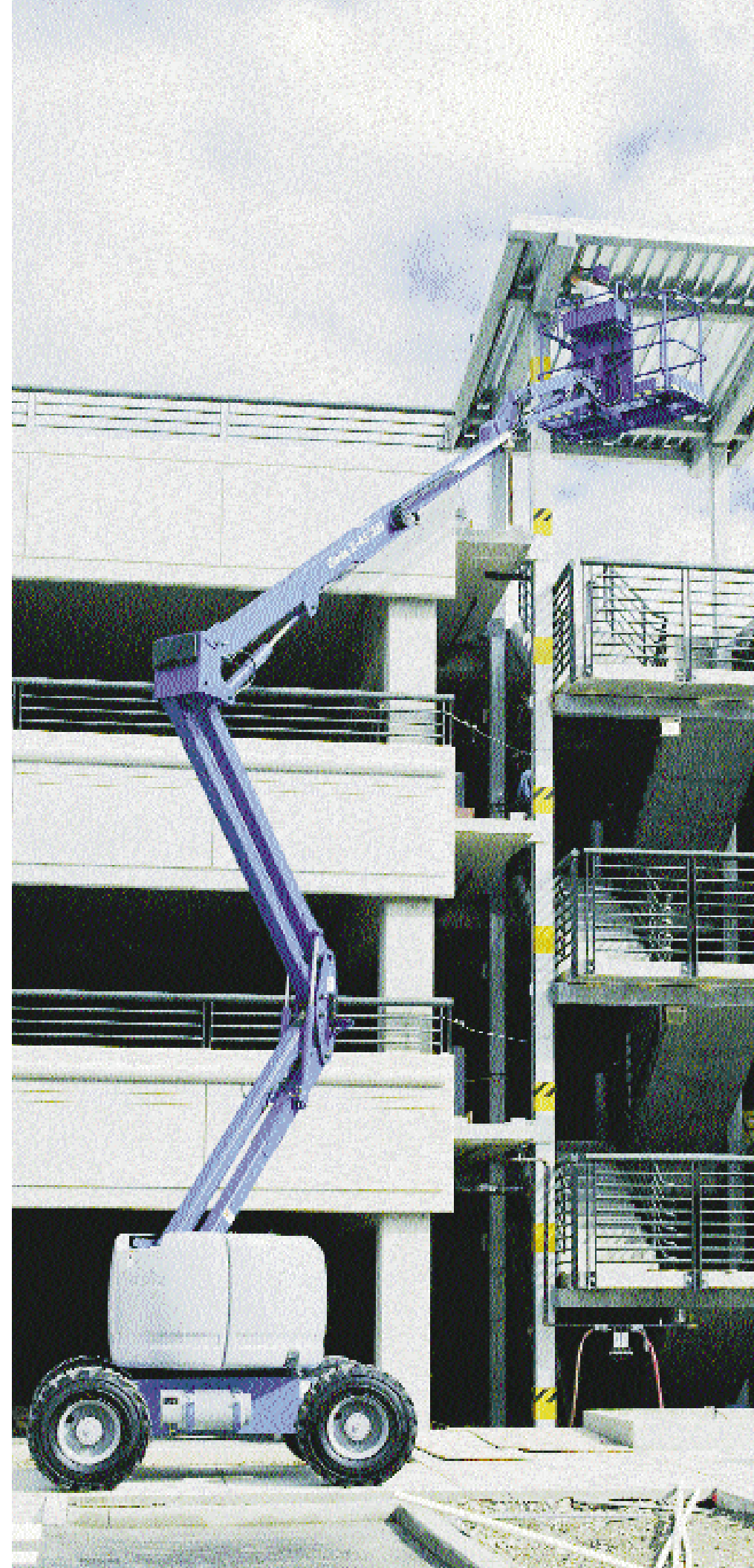


### Especificações

	Z-45/25	Z-45/25J
Altura de trabalho	15,75 m	15,69 m
Altura da plataforma	13,91 m	13,86 m
(A) Altura, em repouso	2,08 m	2,08 m
(B) Comprimento, em repouso	5,48 m	6,78 m
(C) Largura	2,23 m	2,23 m
(D) Distância entre eixos	2,03 m	2,03 m
Altura mínima do chão - no centro	33 cm	33 cm
Altura mínima do chão - min	25,4 cm	25,4 cm
(E) Comprimento da plataforma	76,2 cm	76,2 cm
(F) Largura da plataforma	182,9 cm	182,9 cm
Alcance horizontal máximo	7,6 m	7,6 m
Alcance para cima e sobre	6,93 m	7,21 m
Capacidade de elevação	227 kg	227 kg
Raio de manobra - interno	1,37 m	1,37 m
Giro da base giratória	359°	359°
Interferência traseira da base giratória	zero	zero
Giro da plataforma	180°	160°
Fonte de alimentação	Ford LRG 425 EFI Gasolina/GLP Deutz Diesel F3L 1011	61 kW 27 kW
Velocidade de operação - em repouso	7,72 km/h	7,72km/h
Velocidade de operação - posição elevada	0,965 km/h	0,965km/h
Tempo de elevação de até altura máxima	45 s	45 s
Controles	12V CC proporcional	12V CC propor.
Unidade de alimentação auxiliar	12V CC	12V CC
Pneus	14-17,5	14-17,5
Capacidade de inclinação - 4x4	45%	45%
Capacidade de inclinação - 4x2	30%	30%
Capacidade do sistema hidráulico	113,65 litros	113,65 litros
Capacidade do tanque de combustível	77,28 litros	77,28 litros
Peso - 4x4	6.350 kg	6.668 kg
Peso - 4x2	6.260 kg	6.577kg

**Lança  
Articulada  
autopropelida  
todo-terreno**

Lança com projeto avançado que coloca tudo ao seu alcance.



Distribuído por:

**Genie Industries**

#### GENIE UNITED STATES

18340 NE 76th Street  
P. O. Box 97030  
Redmond, Washington 98073-9730  
Telefone (425) 881-1800  
Ligação gratuita nos EUA/Canadá  
800-536-1800  
Fax (425) 883-3475  
<http://www.genielift.com>

#### GENIE BRASIL LTDA

Rua Alvares Cabral 979  
Diadema, SP 09980-160  
Brasil  
Telefone (55) 11-4055-2499  
Fax (55) 11-713-1661  
<http://www.genielift.com>  
[genie.brasil@attglobal.net](mailto:genie.brasil@attglobal.net)

## Transforma grandes trabalhos em pequenas tarefas.

Os modelos Z-45/25 com jibs e alcance estendido, além de uma gama de novos recursos que melhoram o desempenho, atendem aos maiores desafios de tarefas em locais altos. Os novos eixos oscilantes frontais permitem manobras em todos os terrenos com excelente velocidade e capacidade de inclinação.

Opcionais incluem acionamento diesel ou gasolina/GLP e tração em duas ou quatro rodas.

Eixos oscilantes são padrão com tração nas quatro rodas e opcional com tração nas duas rodas.

### Rápida e fácil de manobrar

O projeto aprimorado da Z-45/25 permite atingir aonde for necessário, fácil e rapidamente. O controlador hidráulico multifunção pode elevar a plataforma até a altura máxima em apenas 45 segundos. O novo raio interno de manobra de 1,37 m permite excelente flexibilidade de manobras. Os modelos Z-45/25J com um jib articulado de 1,5 m também estão disponíveis para fornecer um envelope de trabalho de 135°.

### Capacidade de inclinação e velocidade inigualáveis

**4x2** A lança mais rápida em sua categoria. Percorre 7,72 km/h em rampas com 30% de desnível.

**4x4** Apresenta velocidade máxima de 7,72 km/h com 45% de desnível.

### Elevação por duplo paralelogramo

O projeto avançado permite a subida e descida rente a um plano vertical, com ou sem a retração ou extensão da lança.

### Plataforma grande com rotação hidráulica

A plataforma padrão de 1,83 m, totalmente em aço, eleva até 227 kg. Com dimensão de 76,2 x 182,9 cm permite amplo espaço para dois trabalhadores e suas ferramentas. A plataforma apresenta um giro hidráulico de 180° nos modelos Z-45/25 e de 160° nos modelos Z-45/25J. Existe também um nivelamento automático da plataforma com um sistema hidráulico de compensação acionado manualmente e uma tomada de alimentação CA. Plataformas disponíveis nas dimensões 1,22 e 1,52 m.

### Sistema de ativação de acionamento

Informa ao operador quando funções de direção e tração vão exigir movimentos opostos do controlador.

### Giro otimizado da base giratória

O novo sistema de anel e pinhão de acionamento do giro do chassis elimina os problemas associados com os acionadores tradicionais de rosca sem fim. Inclui uma trava rotativa da base giratória para travamento mecânico durante o transporte.

### Controles de solo

Estão posicionados ao lado do controlador hidráulico, ao nível dos olhos e afastados do sistema de escape do motor.

### Segurança a vista

Todos os decalques de instruções e de segurança são diretos e estão colocados em locais estratégicos para serem facilmente avistados.



### Manutenção mais fácil

A bandeja do motor gira 50° para fora, permitindo acesso completo aos componentes, durante as manutenções preventivas e reparos.



### Controlador hidráulico rotativo

O controlador hidráulico gira para fora facilitando o acesso em todos os lados.

### Menor número de peças

Os modelos Z-45/25 apresentam menor quantidade de peças e maior intercambiabilidade entre eles, reduzindo os requisitos de manutenção.

### Alcance

Altura de trabalho de 15,5 m, alcance acima de 7,6 m - para os modelos Z-45/25 e Z-45/25J - e altura livre de 7 m acima e sobre obstáculos permitem atingir pontos mais altos e mais distantes do que jamais se alcançou.

### Maior resistência

Lança primária e tubos de extensão maiores e mais rígidos oferecem maior resistência e durabilidade. Bandeja de cabos melhorada inclui suporte tubular combinado com leito plástico mais largo.

### Opera fácil em todos os tipos de terreno

Realize tarefas em locais de difícil acesso, sem esforço, utilizando a Z-45/25. O sistema de eixos oscilantes ativos, que acompanham o terreno (opcional nos modelos 4x2), sente automaticamente o terreno e ajusta a oscilação do eixo frontal baseado nas condições do solo. Pneus robustos de 90 cm e freios independentes aplicados à mola nas rodas traseiras aumentam a capacidade de manuseio em condições adversas. Um novo sistema de controle de tração melhora a distribuição de potência nos pneus em 50%. A lança Z-45/25 apresenta também uma altura mínima do chão de 30 cm.

