



## Ótima produtividade

- Rotação de 360° contínuos
- Comandos inteiramente proporcionais e simultâneos
- Raio de curva externo (3.9m)
- Raio de giro de 0 m

## Incrível capacidade em terrenos acidentados

- 4 rodas motrizes e direcionais para uma melhor capacidade de manobra
- Líder no setor industrial com 13,5 m de alcance máximo
- Bloqueio diferencial hidráulico para translação
- Altura ao solo de 42 cm

## Robusta, confiável e de fácil manutenção

**Haulotte**   
GROUP

More than lifting

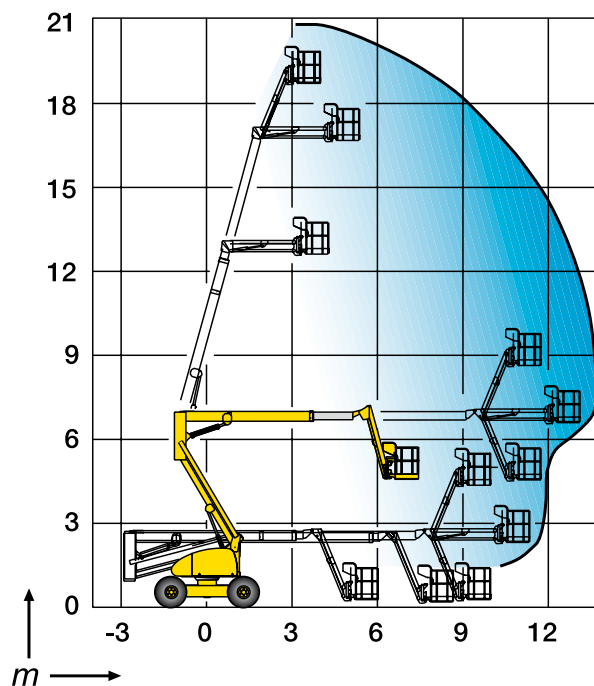




### CARACTERÍSTICAS TÉCNICAS

### HA20 PX

Altura de trabalho	20.65 m
Altura da plataforma	18.65 m
Alcance horizontal	13.5 m
Ponto de articulação	6.8 m
Capacidade máxima	230 kg
<b>F x G</b> Dimensões da plataforma	1.8 x 0.8 m
<b>A</b> Comprimento	8.93 m
<b>B</b> Largura de transporte	2.38 m
<b>C</b> Altura recolhida	2.67 m
<b>H</b> Comprimento	6.8 m
Altura de transporte	3.1 m
Ângulo de deslocamento vertical do jib	140° (+70/-70)
Ângulo de rotação da plataforma	180° (+90/-90)
Ângulo de rotação da base	360°
Assimetria traseira	0 m
<b>D</b> Distância de eixos	2.8 m
<b>E</b> Distância ao solo	42 cm
Inclinação	5°
Velocidade de translação	0.5 - 4.5 km/h
Gradeabilidade	40 %
Raio de curva exterior	3.9 m
Pneus preenchidos	385/65-22.5
Motor diesel	33.2 kW - 45,1 Hp
Peso total	11 710 kg



### EQUIPAMENTO STANDARD

- Plataforma aérea, articulada, com lança telescópica
- Base giratória, com capacidade de rotação igual a 360°
- Sistema de bloqueio por sobrecarga
- Autopropulsadas sobre rodas, acionadas por motor a combustão interna a diesel
- Painel de controle na plataforma com alavanca de controle
- Altura de trabalho máxima igual a 20,65m
- Alcance horizontal igual a 13,50m
- Capacidade máxima de carga 230kg
- Horímetro
- Bloqueio mecânico do giro da base
- Pontos de reboque e elevação

### OPÇÕES E ACESSÓRIOS

- Tomada elétrica na cesta
- Cesto com 2,44 x 0,80 m de largura
- Alarme de translação
- Giroflex
- Luz de trabalho
- Catalisador
- Óleo hidráulico biodegradável
- Kit para países frios
- Kit de países quentes
- Pneus não marcantes
- Luzes de alerta (flashing light)
- Com vento de 60km hora, máximo de 250kg de capacidade(peso da máquina 12 260kg.)
- Gerador elétrico 3,3 kW

