

# SÉRIE 800

PLATAFORMAS DE LANÇA ARTICULADA

**JLG**  
reachingout®

## Desempenho

Altura da Plataforma	24,38 m	
Alcance Horizontal		
800A	16,15 m	
800AJ	15,8 m	
Altura Para Cima e Por Cima	9,78 m	
Giro	360 Graus Contínuos	
Plataforma, Entrada Lateral	0,91 x 2,44 m	
Capacidade da Plataforma-Restrita apenas na 800A	454 kg*	
Capac. da Plataforma-Irrestrita	227 kg	
Rotacionador da Plataforma	180 Graus Hidráulico	
Comprimento do Jib		
800AJ	1,83 m	
Abrangência de Articulação do Jib		
800AJ	130 Graus (+70, -60)	
Peso**	15.558 kg	
Pressão Máx. Exercida sobre o Solo	76 psi	5,3 kg/cm <sup>2</sup>
Veloc. de Deslocamento 2WD ou 4WD	4,8 km/h	
Rampa Máxima		
2WD	30%	
4WD	45%	
Raio de Giro (Interno)		
2WS	3,66 m	
4WS	2,13 m	
Raio de Giro (Externo)		
2WS	6,86 m	
4WS	4,42 m	

## Especificações Standard

### Trem de Força

Motor Bicombustível	
GM Vortec 3000 MPFI	61 kW
Motor Diesel	
Deutz TD2.9L4 Tier I	46 kW
Capac. do Tanque de Combustível	147,6 L

### Sistema Hidráulico

• Capacidade	151,4 L
• Força Auxiliar	12V DC

### Pneus

• Standard	15-625 Lameiros Largos
• Opcional	18 x 625 Preenchidos de Espuma

\*Exceto classificação CE.

\*\*Certos opcionais ou padrões do país aumentarão o peso do veículo.

## Características Standard

- Jib Articulado (somente na 800AJ)
- Suporte Retrátil do Motor
- Dupla Capac. Nominal (somente na 800A)
- Força Auxiliar 12V-DC
- Eixo Oscilante
- Horímetro
- Rotac. Hidráulico da Plataforma de 180 Graus
- Sistema de Controle ADE®
- Tomada 110V-AC na Plataforma
- Controles Proporcionais
- Alarme/Luz Indicadora de Inclín. de 5 Graus
- Capôs Tipo Asa-de-Gaiivota



- Deslocamento Hidrostático
- Desligamento por Disfunção do Motor — Selecionável via Analisador
- Painel de Luzes de Status da Máquina no Console da Plataforma<sup>1</sup>
- Alarme Todo Movimento
- Olhais para Içamento/Amarração
- Kit SkyPower® — Gerador de 7500 Watt, cabo de força até a plataforma, Linha de Ar de 1/2 pol até a Plataforma
- Advertência de Disfunção do Motor
- Pneus Lameiros c/ Proteção dos Aros

1. Apresenta luzes indicadoras no console de controle da plataforma para disfunção do sistema, luz de inclinação de 5 graus e status do pedal.

## Acessórios & Opcionais

- Plataforma: 0,91 x 1,83 m
- Kit para Ambientes Hostis<sup>4</sup>
- Bandeja de Ferramentas do Operador
- Kit de Luzes<sup>5</sup>
- Plataforma Antiqueda, Entrada Traseira<sup>2</sup>: 0,76 x 1,83 m
- Luzes de Trabalho da Plataforma
- Tela de Alumínio Aparafusável ao Guarda-Corpo de 1,83 m/2,44 m
- Luz Âmbar de Alerta Intermitente
- Portão Autofechante c/ Giro p/ Dentro
- Kit Ártico<sup>6</sup>
- Sistema Soft Touch: 1,83 m/2,44 m
- SkyAir®
- Tanque de Propano de 19,7 kg
- SkyWelder®
- Kit de Partida p/ Climats Frios (GM)<sup>3</sup>
- Porta-Tubos®
- Kit de Partida p/ Climats Frios (Deutz)<sup>3</sup>
- SkyGlazier®
- SkyCutter® e Kit SkyAir®
- Combinação SkyWelder®/SkyCutter®/SkyAir®

2. Requer pneus preenchidos de espuma.

3. Inclui aquecedor do bloco do motor (GM) ou velas de aquecimento (Deutz), aquecedor da bateria, aquecedor do tanque de óleo.

4. Inclui proteção do console, limpa-lanças e coifas nos cilindros.

5. Inclui faróis, lanternas e luzes de trabalho da plataforma.

6. Inclui manguerias hidráulicas (apenas deslocamento e direção) e cabo da lança principal árticos, óleo hidráulico ártico, óleo do motor para frio extremo, condicionador de combustível, aquecedor do bloco do motor, proteção térmica da bateria, velas de aquecimento, aquecedor do tanque hidráulico e pedal extra grande.

# SÉRIE 800

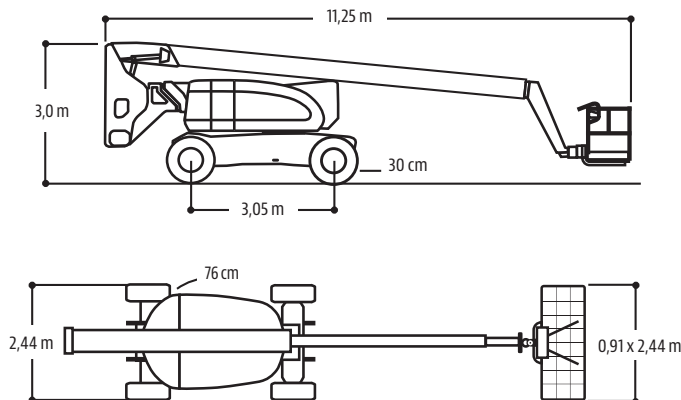
PLATAFORMAS DE LANÇA ARTICULADA

**JLG**  
reachingout®

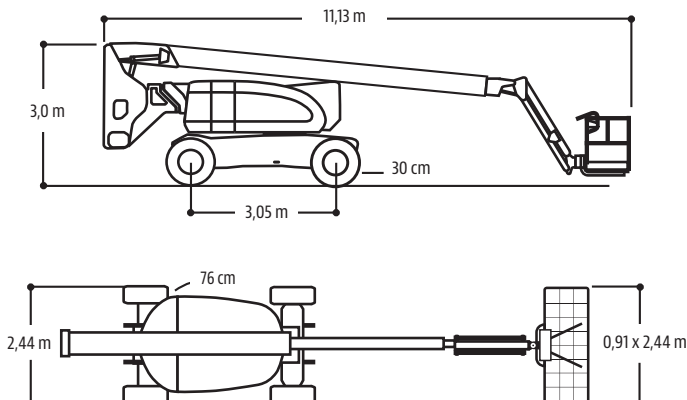
## Dimensões

Todas as dimensões são aproximadas.

### 800A

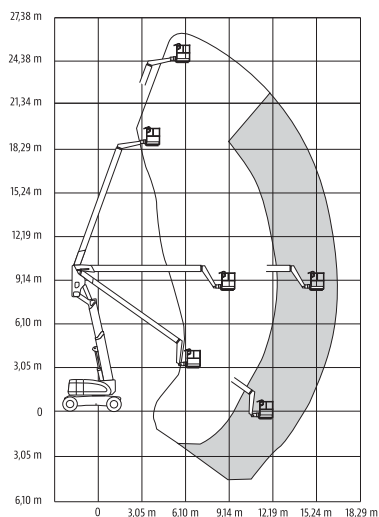


### 800AJ

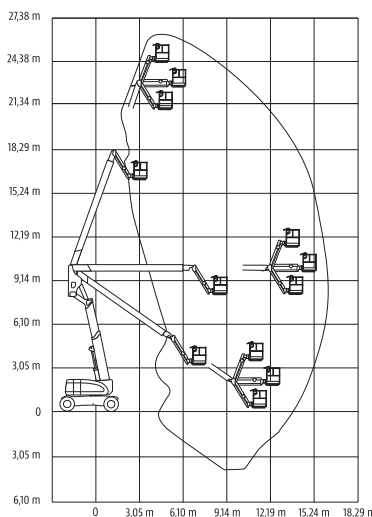


## Dimensões de Alcance

### 800A



### 800AJ



## Garantia JLG "1 & 5"

A JLG Industries, Inc. garante seus produtos com sua exclusiva Garantia "1 & 5". Garantimos todos nossos produtos por um (1) ano e cobrimos todos os principais componentes estruturais especificados por cinco (5) anos. Devido aos contínuos aperfeiçoamentos em nossos produtos, reservamo-nos o direito de modificar especificações e/ou os equipamentos sem prévia notificação. Esta máquina cumpre ou excede as normas regulatórias aplicáveis OSHA em 29 CFR 1910.67, 29 CFR 1926.453, ANSI A92.5-2006 e CSA Standard CAN3-B354.2-M82, conforme fabricação original para as aplicações previstas.

Peça Nº: 3131108  
R071513  
Impresso nos EUA

**JLG**

**JLG Industries, Inc.**  
1 JLG Drive  
McConnellsburg, PA 17233-9533  
Telephone: 717-485-5161  
Ligação gratuita nos E.U.A.: 877-JLG-LIFT  
Fax: 717-485-6417  
[www.jlg.com](http://www.jlg.com)  
**An Oshkosh Corporation Company**