



## Excelente produtividade

- Movimentos simultâneos e proporcionais da lança
- Cesto com 1,80 m

## Excelente capacidade de manobra em áreas estreitas

- Raio de curva mínimo
- Raio de giro nulo

## Incrível capacidade em terrenos acidentados

- 4 rodas motrizes
- Bloqueio diferencial hidráulico para translação
- Altura ao solo de 42 cm



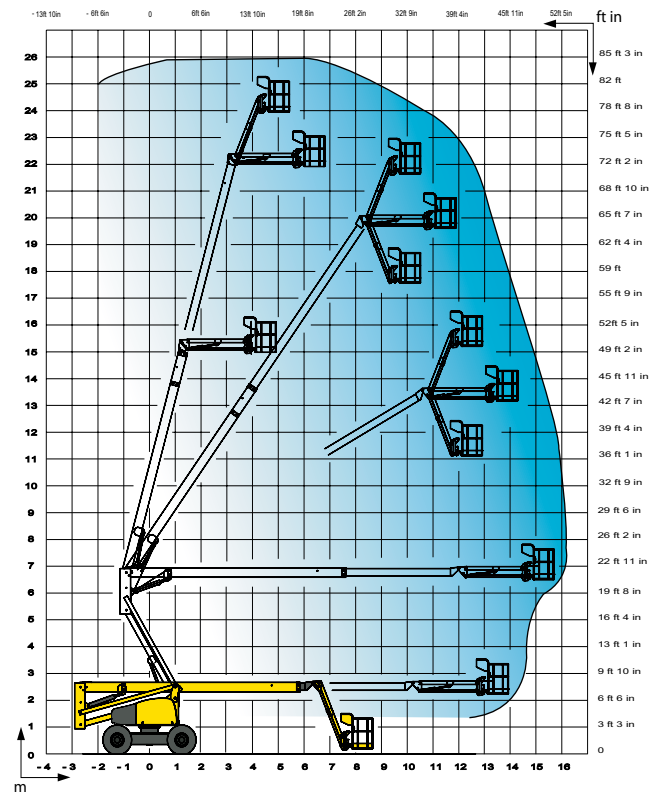
# HA260 PX

PLATAFORMAS ARTICULADAS DIESEL

## CARACTERÍSTICAS TÉCNICAS

## HA260 PX

Altura de trabalho	25.6 m
Altura da plataforma	23.6 m
Alcance horizontal	16.2 m
Ponto até articulação	6.8 m
Capacidade máxima	230 kg
<b>F</b> x <b>G</b> Dimensões da plataforma	1.8 x 0.8 m
<b>A</b> Comprimento	12 m
<b>B</b> Largura para transporte	2.38 m
<b>C</b> Altura recolhida	2.67 m
Ângulo de deslocamento do jib	140° (+70/-70)
Ângulo de giro da plataforma	180° (+90/-90)
Ângulo de giro da base	360°
Raio de giro	0 m
<b>D</b> Distância entre eixos	2.8 m
<b>E</b> Distância ao solo	42 cm
Inclinação máxima de trabalho	5°
Velocidade de translação	0.5 - 4.5 km/h
Gradeabilidade	40 %
Raio de curva exterior	3.9 m
Pneus preenchidos anti-furo	385/65-22.5
Motor diesel	33.2 kW - 45.1 hp
Peso total	15950 kg

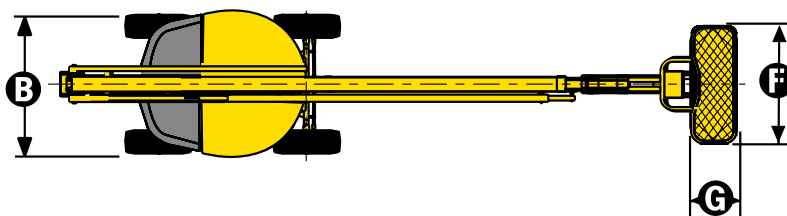
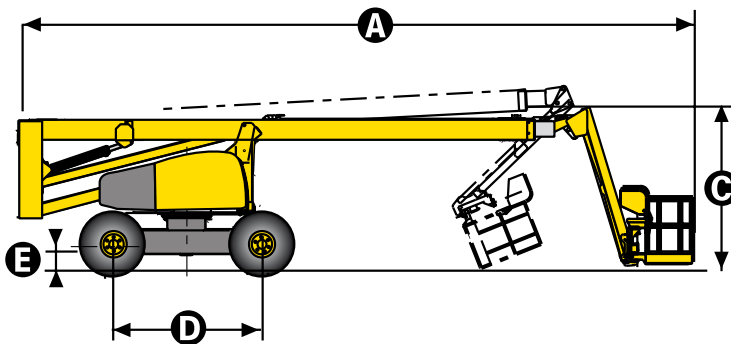


## EQUIPAMENTO STANDARD

- Plataforma aérea, articulada, com lança telescópica
- Base giratória, com capacidade de rotação igual a 360°
- Sistema de bloqueio por sobrecarga
- Autopropulsadas sobre rodas, acionadas por motor a combustão interna a diesel
- Painel de controle na plataforma com alavanca de controle
- Altura de trabalho máxima igual a 25,60m
- Alcance horizontal igual a 16,20m
- Capacidade máxima de carga 230kg
- Horímetro
- Bloqueio mecânico de giro da base
- Pontos de reboque e elevação
- 2 pontos na plataforma para ancoragem do cinto

## OPÇÕES E ACESSÓRIOS

- Giroflex
- Catalisador
- Alarme de translação
- Kit para países frios
- Cesto com 2,44 x 0,80 m de largura
- Gerador 3,3 kW
- Dispositivo codificado para partida
- Farol de trabalho
- Kit de países quentes



242032840 - Documento não contratual - Reservamos-nos o direito de modificar as características deste documento sem aviso prévio - 01/2012